

Cableprint CP 1MiH

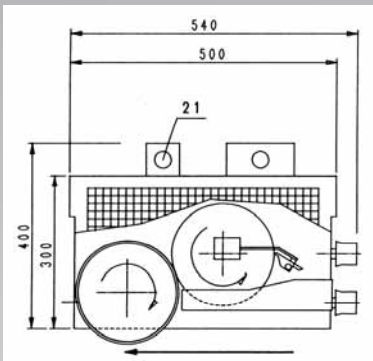


Особое офсетное маркировочное устройство

Маркировочное устройство CP 1MiH представляет собой особую офсетную маркировочную машину с приводом, которая работает по офсетному методу глубокой печати. Эта машина специально предназначена для нанесения маркировки на тяжелый кабель, большие трубы и профили, а также на неровные поверхности. Маркировочное устройство CP 1MiH соответствует стандарту безопасности по нормам ЕС.

Обычное исполнение

- 1 маркирующая станция для плоских маркирующих дисков с диаметром 200 мм
- 1 ось для диска с посадочным отверстием диаметром 16 мм
- 1 держатель скребка со стальной ракестью 20 мм
- 1 офсетный резиновый диск Ø 200 x 14,3 мм, 60° по Шору
- 1 ванночка для краски
- 1 комплект инструментов



Дополнительные опции

- Привод подъемной стойки для регулировки высоты от 900 до 1200 мм

Технические характеристики

- Диапазон маркировки кабеля с диаметром от 8,0 мм
- Скорость маркировки до 60 м/мин
- Питание: 400 В, 50 Гц, 3-ёх фазное
- Размеры маркировочного устройства: 540 мм x 400 мм x 430 мм
- Вес маркировочного устройства: примерно 30 кг

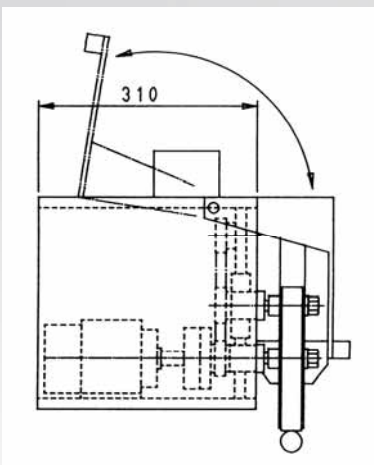
Месторасположение

При выборе месторасположения следует помнить, что температура маркируемого материала не должна превышать 80°C. Условием для хорошей печати является сухая и чистая поверхность изделия.

Все, что нужно - есть на нашей фирме

Фирма **РСД Техник** предлагает Вам решения в соответствии с Вашими запросами - от маркирующих дисков и устройств по обработке поверхности высоковольтным разрядом, установок для регулировки вязкости, печатных красок и специальных растворителей до оборудования особой комплектации.

Мы оставляем за собой право на изменения конструкции маркировщика



RSD TECHNIK GmbH

Walter-Wetzel-Straße 2 · D-79588 Efringen-Kirchen · Telefon +49 76 28 8020 · Fax +49 76 28 8 02 80
E-Mail: sales@rsdtechnik.de · Internet: www.rsdsdtechnik.de

11/2011