



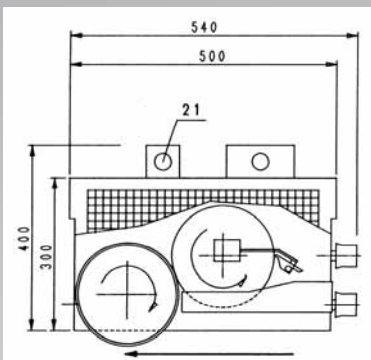
# Cableprint CP 1MiH

## Marqueuse offset spéciale

La Cableprint CP 1MiH est une marqueuse spéciale à entraînement par traction avec assistance motorisée, destinée à une impression en héliogravure indirecte. Cette machine est particulièrement adaptée au marquage de gros câbles, de tubes rigides et au marquage de tout support à surface souple ou inégale. La CP 1MiH répond à toutes les normes CE de sécurité.

## Version standard

- 1 poste de marquage pour molette plane Ø 200 mm
- 1 axe pour molettes d'alésage Ø 16 mm
- 1 système de raclage avec racleur acier 20 mm
- 1 disque caoutchouc de transfert Ø 200 x 14,3 mm, 60° S
- 1 coupelle à encre
- 1 jeu d'outillage



## Accessoires

Socle massif réglable en hauteur, de 900 à 1200 mm

## Caractéristiques techniques

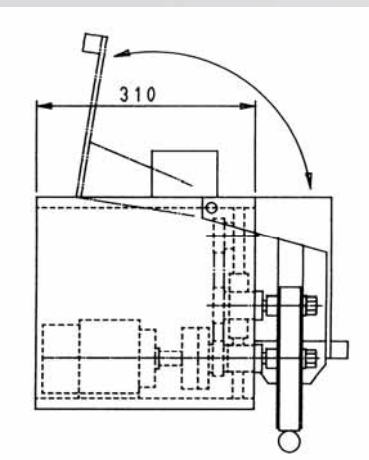
Plage d'impression : Ø 8,0 mm  
 Vitesse d'impression : jusqu'à 60 m/min  
 Alimentation : 400 V, 50 Hz, triphasé + neutre + terre  
 Dimensions : 550 mm x 400 mm x 430 mm  
 Poids de la machine : 30 kg environ

## Emplacement

Différents emplacements sont possibles, mais doivent être de préférence testés au préalable. La température du support à marquer ne doit pas excéder 80°C. Pour obtenir une impression de bonne qualité, il est indispensable que la surface du support à marquer soit parfaitement sèche et propre.

## Un seul fournisseur

Des molettes et marqueuses standard aux marqueuses spéciales, du traitement corona aux systèmes de réglage de viscosité, des encres et diluants aux nettoyants spéciaux - **RSD Technik** vous propose des solutions adaptées à tous vos besoins.



*Sous réserve de modification technique.*

**RSD TECHNIK GmbH**

Walter Wetzel Strasse 2 • D-79588 Efringen-Kirchen

Téléphone +49 7628 802 0 • Fax +49 7628 802 80

Email : sales@rsdtechnik.de

Internet : www.rsdtechnik.de