

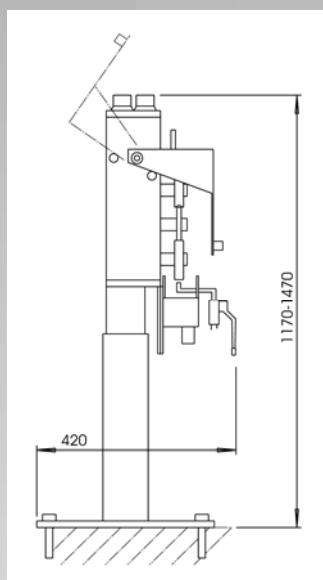
## Cableprint CP 1Zi

### Универсальное офсетное маркировочное устройство

Универсальное встраиваемое маркировочное устройство CP 1Zi работает по методу глубокой офсетной печати. Оно особенно подходит для нанесения маркировки на кабель, шланги, ленты, трубы и профили. Маркировочное устройство CP 1Zi соответствует стандарту безопасности по Европейскому стандарту.

### Обычное исполнение

- 1 маркирующая станция для плоских маркирующих дисков с диаметром 80.0 мм
- 1 ось для диска с посадочным отверстием диаметром 16.0 мм
- 1 офсетный резиновый диск шириной 6.3 мм
- 1 держатель скребка со скребком
- 1 противоопорный диск
- 1 система подачи
- 1 ванночка для краски для погружения
- 1 привод подъемной стойки для регулировки высоты от 900 до 1200 мм
- 1 комплект инструментов



### Технические характеристики

Диапазон маркировки кабеля с диаметром от 0.8 до 55.0 мм  
 Скорость маркировки соответствует скорости кабеля  
 Вес маркировочного устройства: примерно 50 кг  
 Размеры маркировочного устройства: ширина 400 мм, глубина 400 мм

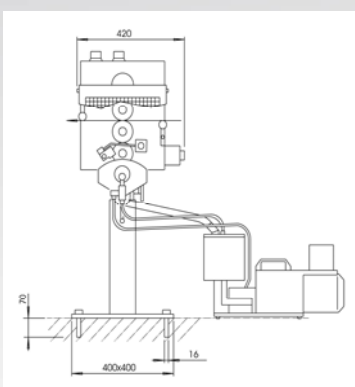
### Месторасположение

Рекомендация: При выборе месторасположения следует помнить, что температура маркируемого материала не должна превышать 80°C. Условием для хорошей печати является сухая и чистая поверхность изделия.

### Все, что нужно - есть на нашей фирме

Фирма **РСД Техник** предлагает Вам решения в соответствии с Вашими запросами - от маркирующих дисков и устройств по обработке поверхности высоковольтным разрядом, установок для регулировки вязкости, печатных красок и специальных растворителей до оборудования особой комплектации.

***Мы оставляем за собой право на изменения конструкции маркировщика***



**RSD TECHNIK GmbH**

Walter-Wetzel-Straße 2 · D-79588 Efringen-Kirchen · Telefon +49 76 28 8020 · Fax +49 76 28 8 02 80  
 E-Mail: sales@rsdtechnik.de · Internet: www.rsdsdtechnik.de

11/2011