

Cableprint CP 1Zi

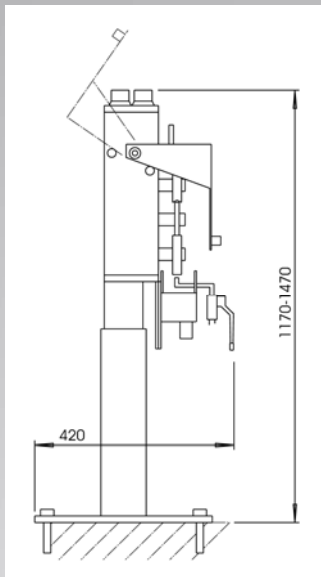
Marqueuse offset universelle

La Cableprint CP 1Zi est une marqueuse à encre à entraînement par traction, destinée à une impression en héliogravure indirecte. Elle est particulièrement adaptée au marquage de câbles, tuyaux, tubes, bandes et profils, et au marquage de tout support à surface souple ou inégale.

La CP 1Zi répond à toutes les normes CE de sécurité.

Version standard

- 1 poste de marquage pour molettes plates Ø 80,0 mm
- 1 axe pour molette d'alésage Ø 16,0 mm
- 1 disque caoutchouc de transfert 6,3 mm
- 1 support de racle avec racleur
- 1 molette de contre-pression
- 1 système de guidage
- 1 encrier
- 1 socle massif réglable en hauteur, de 900 à 1200 mm
- 1 jeu d'outillage



Caractéristiques techniques

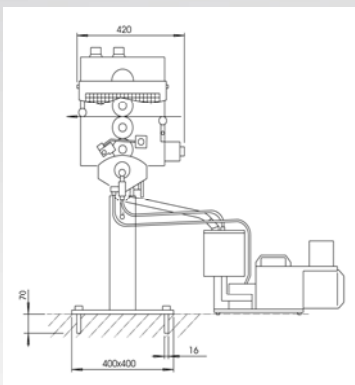
- Plage d'impression : de Ø 0,8 mm à Ø 55,0 mm
- Vitesse d'impression : résulte de la vitesse de traction
- Poids de la machine : 50 kg environ
- Dimensions : largeur 400 mm – profondeur 400 mm

Emplacement

L'emplacement optimal de la machine se situe entre le premier et le second bain de refroidissement. Prendre garde que la température du support à marquer ne dépasse pas 80°C. Pour obtenir une impression de bonne qualité, il est indispensable que la surface du support à marquer soit parfaitement sèche et propre. D'autres emplacements sont également possibles, mais doivent de préférence être préalablement testés.

Un seul fournisseur

Des molettes et marqueuses standard aux marqueuses spéciales, du traitement corona aux systèmes de réglage de viscosité, des encres et diluants aux nettoyants spéciaux - **RSD Technik** vous propose des solutions adaptées à tous vos besoins.



Sous réserve de modification technique.

RSD TECHNIK GmbH

Walter Wetzel Strasse 2 • D-79588 Efringen-Kirchen

Téléphone +49 7628 802 0 • Fax +49 7628 802 80

Email: sales@rsdtechnik.de

Internet: www.rsdtechnik.de