

# Cableprint CP 1Zi

## Máquina de impresión offset universal

El Cableprint CP 1Zi es una máquina especial con un mecanismo de tracción, destinada a impresiones en huecogrado indirectas. Esta está particularmente diseñada para la impresión sobre cables, tubos, mangueras, cintas y perfiles así como al marcado de todo tipo de superficie flexible o desigual.

El CP 1Z cumple con todas las normas CE de seguridad.

## Versión Standard

- 1 estación de impresión para ruedas planas Ø 80,0 mm
- 1 eje para ruedas de mandrilado Ø 16,0 mm
- 1 disco de caucho de transferencia 6,3 mm
- 1 sujetador de raqueta con raqueta
- 1 rueda de contrapresión
- 1 sistema de dirección
- 1 tintero
- 1 base de ajustable altura, de 900 a 1200 mm
- 1 juego de herramientas

## Características Técnicas

- Diámetro de impresión: de Ø 0,8 mm a Ø 55,0 mm
- Velocidad de impresión: resulta de la velocidad de tracción
- Peso de la máquina: 50 Kg aproximadamente
- Dimensiones: anchura 400 mm - profundidad 400 mm

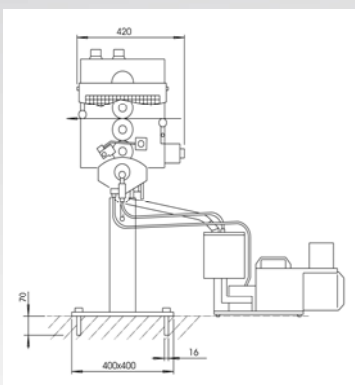
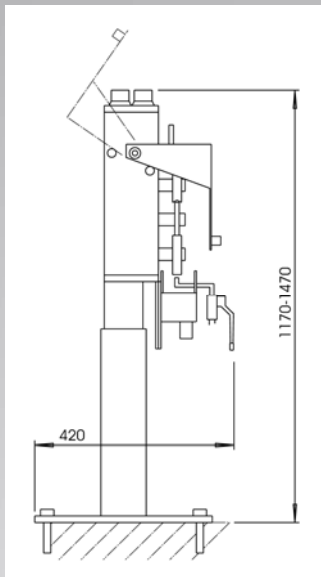
## Lugar de instalación

Distintos sitios son posibles, pero deben preferiblemente probarse de antemano. Para obtener una impresión de buena calidad la temperatura del material para imprimir no debe excederse 80 °C. Es indispensable que la superficie del material esté perfectamente seco y limpio.

## Un único proveedor

Desde las ruedas y máquinas normales, así como las máquinas especiales, incluyendo el tratamiento de corona, los sistemas de ajuste de viscosidad, tintas y diluyentes especiales, etc... **RSD Technik** les proporciona soluciones adaptadas a todas sus exigencias y necesidades.

## Se reserva el derecho de modificaciones técnicas



### RSD TECHNIK GmbH

Walter Wetzel Strasse 2 • D-79588 Efringen-Kirchen  
 Teléfono +49 7628 802 0 • Fax +49 7628 802 80  
 Email: sales@rsdtechnik.de  
 Internet: www.rsdsdtechnik.de