

Cableprint CP 1Zi

Universelle Offset-Druckmaschine

Die universelle einsetzbare Signiermaschine CP1Zi arbeitet im indirekten Tiefdruckverfahren. Sie eignet sich insbesondere zum Bedrucken von Kabeln, Schläuchen, Bändern, Rohren und Profilen. Die CP 1Zi entspricht den Sicherheitsstandard nach CE-Norm

Normalausführung

- 1 Druckstation für plane Druckscheibe \varnothing 80,0 mm
- 1 Achse für Scheibenaufnahmebohrung \varnothing 16,0 mm
- 1 Offset-Gummischeibe 6,3 mm
- 1 Abstreiferhalter mit Abstreifer
- 1 Gegendruckscheibe
- 1 Führungssystem
- 1 Tauchfarbschale
- 1 Hubspindel für Höhenverstellung von 900-1200 mm
- 1 Werkzeugsatz

Technische Daten

Druckbereich von \varnothing 0,8 bis \varnothing 55,0 mm
 Druckgeschwindigkeit ergibt sich aus Abzug
 Maschinengewicht : ca. 50 kg
 Maschinenabmaße : Breite 400 mm, Tiefe 400 mm

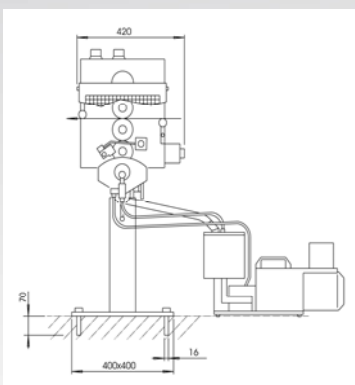
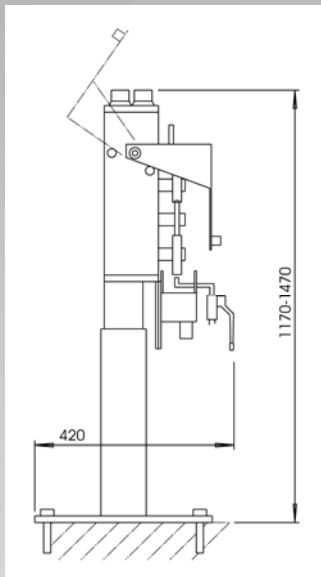
Standort

Empfehlung : Bei der Standortwahl ist zu beachten, dass die Temperatur des zu bedruckenden Materials nicht über 80°C betragen soll. Voraussetzung für ein gutes Druckbild ist eine trockene und saubere Oberfläche.

Alles aus einer Hand

Von Druckscheiben und Maschinen, Koronabehandlung, Viskositätsregelanlagen, Druckfarben und Spezialverdünner bis hin zum Sondermaschinenbau - **RSD Technik** bietet Ihnen absolut kundengerechte Lösungen.

Wir behalten uns technische Änderungen vor



RSD TECHNIK GmbH

Walter Wetzel Strasse 2 • D-79588 Efringen-Kirchen

Telefon 07628 802 0 • Fax 07628 802 80

E-Mail: sales@rsdtechnik.de

Internet: www.rsdtechnik.de