

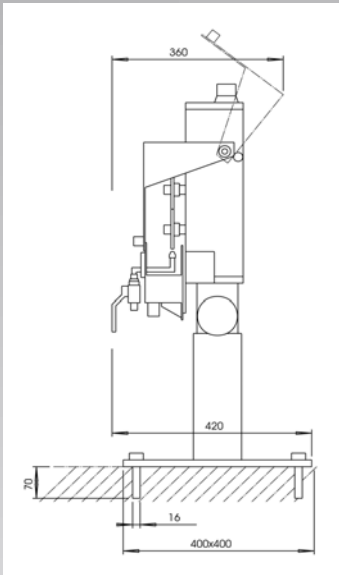
## Cableprint CP 1Z

La Cableprint CP 1Z est une marqueuse à encre à entraînement par traction, destinée à une impression en héliogravure directe. Elle est particulièrement adaptée au marquage des câbles, tuyaux, tubes, bandes et profils.

La CP 1Z répond à toutes les normes CE de sécurité.

### Version standard

- 1 poste de marquage pour molettes plates ou concaves Ø 86,0 mm
- 1 axe pour molette d'alésage Ø 12,7 mm
- 1 support de racle avec racleur
- 1 molette de contre-pression
- 1 système de guidage
- 1 système d'encre à buse avec valve by-pass
- 1 pompe avec refroidissement et réservoir pour 2 kg d'encre
- 1 socle massif réglable en hauteur, de 900 à 1200 mm
- 1 jeu d'outillage



### Caractéristiques techniques

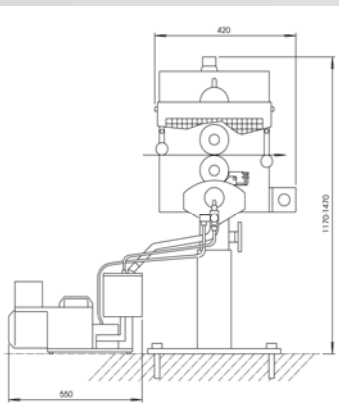
- Plage d'impression : de Ø 0,8 mm à Ø 25,0 mm
- Vitesse d'impression : résulte de la vitesse de traction
- Alimentation : 400 V, 50 Hz, triphasé + neutre + terre
- Poids de la machine : 40 kg environ
- Poids de la pompe : 23 kg environ
- Dimensions : largeur 400 mm – profondeur 400 mm

### Emplacement

L'emplacement optimal de la machine se situe entre le premier et le second bain de refroidissement. Pour obtenir une impression de bonne qualité, il est indispensable que la surface du support à marquer soit parfaitement sèche et propre. D'autres emplacements sont également possibles, mais doivent de préférence être préalablement testés.

### Un seul fournisseur

Des molettes et marqueuses standard aux marqueuses spéciales, du traitement corona aux systèmes de réglage de viscosité, des encres et diluants aux nettoyants spéciaux - **RSD Technik** vous propose des solutions adaptées à tous vos besoins.



***Sous réserve de modification technique.***

**RSD TECHNIK GmbH**

Walter Wetzel Strasse 2 • D-79588 Efringen-Kirchen

Téléphone +49 7628 802 0 • Fax +49 7628 802 80

Email: sales@rsdtechnik.de

Internet: www.rsdtechnik.de